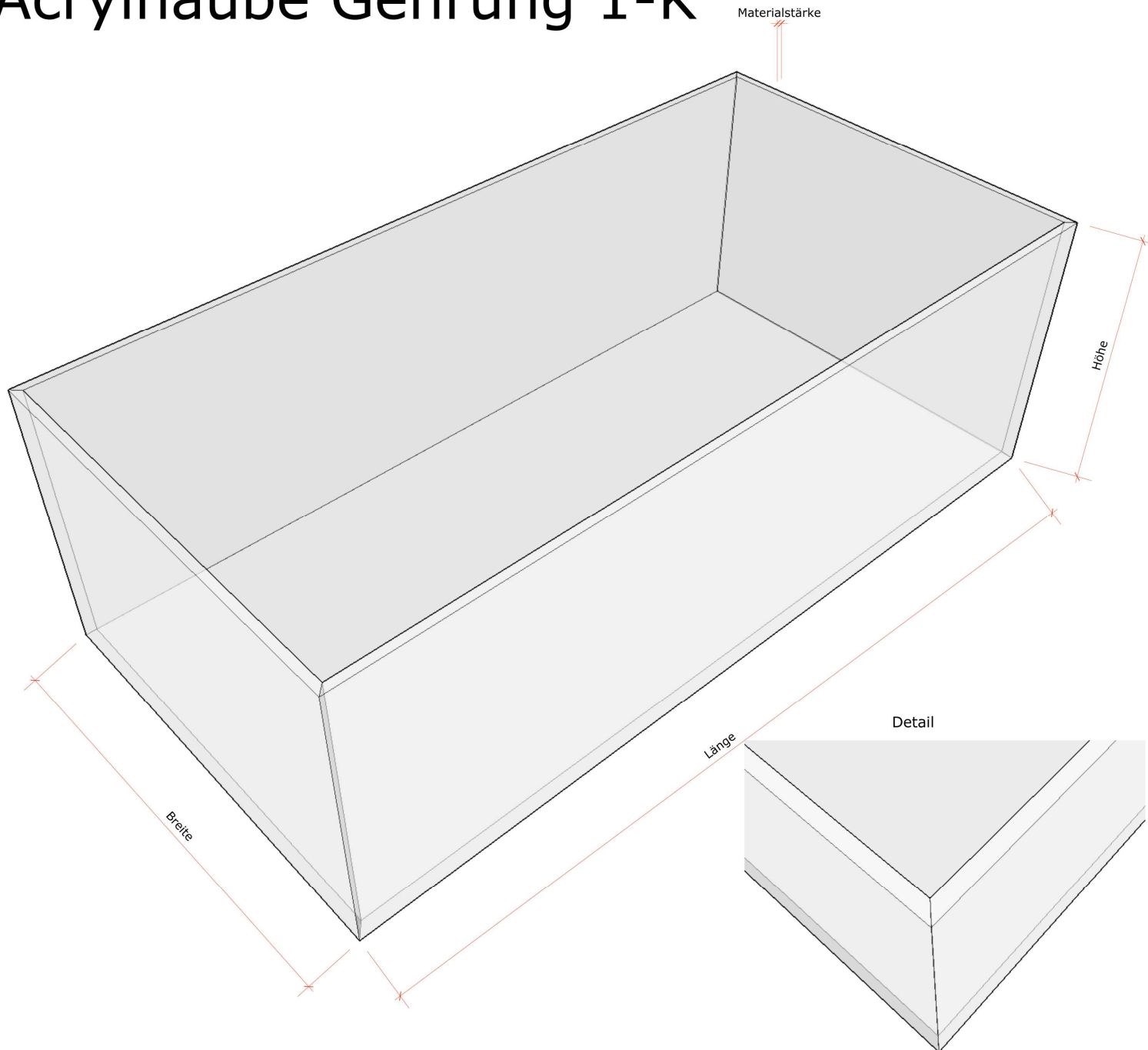


Acrylhaube Gehrung 1-K



Seitenansicht



Technische Daten:

Klebstoffart: 1-Komponenten Klebelack, physikalisch härtend

Optik der Verklebung: geringe Blasenbildung möglich

Anwendungsbeispiele: Display, Ladenbau, Werbung, Modellbau, Warenbox

Klebefestigkeit: gut

Witterungsbeständigkeit: ja

Verarbeitungsaufwand: niedrig

Einzelfertigung/ Serienfertigung: geeignet/geeignet

Anmerkungen: kleine Größen, günstiger Preis, große Serien